

**РЕСПУБЛИКА БЕЛАРУСЬ  
ЕДИНЫЙ ГОСУДАРСТВЕННЫЙ РЕГИСТР НЕДВИЖИМОГО  
ИМУЩЕСТВА, ПРАВ НА НЕГО И СДЕЛОК С НИМ**

**Государственный комитет по имуществу Республики Беларусь  
Республиканское унитарное предприятие "Минское городское  
агентство по государственной регистрации и земельному кадастру"**

**СВИДЕТЕЛЬСТВО (УДОСТОВЕРЕНИЕ) № 500/1439-6089  
О ГОСУДАРСТВЕННОЙ РЕГИСТРАЦИИ**

По заявлению № 17317/17:1439 от 13 февраля 2017 года  
в отношении **изолированного помещения** с инвентарным  
номером 500/D-70782733, расположенного по адресу: Республика  
Беларусь, г. Минск, пр-т Победителей, 89/2-10, площадь - 580.1 кв.м.,  
назначение - Административное помещение, наименование -  
Административное помещение

**произведена государственная регистрация:**

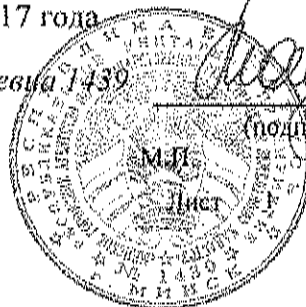
1. перехода права собственности на изолированное помещение,  
правообладатель - юридическое лицо, резидент Республики Беларусь  
Общество с дополнительной ответственностью "АЙРОН".

Приложения: нет

Примечания: нет

Свидетельство составлено 13 февраля 2017 года

Регистратор *Макавич Ольга Николаевна* 1439



(подпись)

Лист 1 из 1

ГОСУДАРСТВЕННЫЙ КОМИТЕТ ПО ИМУЩЕСТВУ  
РЕСПУБЛИКИ БЕЛАРУСЬ

**ТЕХНИЧЕСКИЙ ПАСПОРТ**

на изолированное нежилое помещение

составлен по состоянию на *27 марта 2009г.*

РЕСПУБЛИКАНСКОЕ УНИТАРНОЕ ПРЕДПРИЯТИЕ  
"МИНСКОЕ ГОРОДСКОЕ АГЕНТСТВО ПО ГОСУДАРСТВЕННОЙ РЕГИСТРАЦИИ  
И ЗЕМЕЛЬНОМУ КАДАСТРУ"

(наименование организации по государственной регистрации)

Инвентарный номер *500/D- 70782733*

|                     |                    |                                   |                         |
|---------------------|--------------------|-----------------------------------|-------------------------|
| 1. Область          |                    | 6. Улица                          | <i>пр-т ПОБЕДИТЕЛЕЙ</i> |
| 2. Район            |                    | 7. Номер дома                     | <i>89</i>               |
| 3. Сельский совет   |                    | 8. Номер корпуса                  | <i>корп. 2</i>          |
| 4. Населенный пункт | <i>г.МИНСК</i>     | 9. Номер изолированного помещения | <i>пом. 10</i>          |
| 5. Район в городе   | <i>ЦЕНТРАЛЬНЫЙ</i> | 10. Этаж                          | <i>1,2</i>              |

**1. СВЕДЕНИЯ О ЗДАНИИ (СООРУЖЕНИИ)**

Таблица 1

|                                |                    |
|--------------------------------|--------------------|
| 1. Серия, тип проекта здания   |                    |
| 2. Инвентарный номер           | <i>500/С-33554</i> |
| 3. Количество этажей, шт.      | <i>2</i>           |
| 4. Материал стен               | <i>кирпичные</i>   |
| 5. Год постройки               | <i>1999</i>        |
| 6. Год реконструкции           |                    |
| 7. Общая площадь здания, кв.м. | <i>2262,4</i>      |

**2. СВЕДЕНИЯ ОБ ИЗОЛИРОВАННОМ НЕЖИЛОМ ПОМЕЩЕНИИ**

Таблица 2

|   |   |
|---|---|
| 1. Назначение изолированного нежилого помещения                 | <i>код 4 02 02 Административное помещение</i> |
| 2. Объем изолированного нежилого помещения, куб.м.              | <i>2441</i>                                   |
| 3. Общая площадь изолированного нежилого помещения, кв.м.       | <i>580,1</i>                                  |
| 4. Нормируемая площадь изолированного нежилого помещения, кв.м. | <i>461,8</i>                                  |

Подпись исполнителя

*А.С.*

### 3. ТЕХНИЧЕСКОЕ ОПИСАНИЕ КОНСТРУКТИВНЫХ ЭЛЕМЕНТОВ И ИНЖЕНЕРНОГО ОБОРУДОВАНИЯ

Таблица 4

| № п/п | Наименование конструктивных элементов и инженерного оборудования | Описание конструктивных элементов и инженерного оборудования (материал, конструкция, отделка и прочие) |                          |
|-------|--|--|--------------------------|
| 1     | 2  | 3  |                          |
| 1     | Стены  | а) наружные  | кирпичные                |
|       |  | б) внутренние  | кирпичные                |
| 2     | Перегородки  | кирпичные  |                          |
| 3     | Перекрытия   | железобетонные плиты   |                          |
| 4     | Крыша  | мягкая рулонная  |                          |
| 5     | Полы   | мозаичные, линолеум, плитка, паркет, бетонные.   |                          |
| 6     | Проемы   | оконные  | стеклопакеты деревянные. |
|       |  | дверные  | филенчатые, деревянные.  |
| 7     | Балконы  | ж/бет. плита, оград. металлич.   |                          |
| 8     | Лоджии   |  |                          |
| 9     | Инженерное оборудование  | отопление  | центральное              |
|       |  | электроснабжение   | скрытая проводка         |
|       |  | водопровод   | трубы стальные           |
|       |  | канализация  | трубы чугунные.          |
|       |  | горячее водоснабжение  | трубы стальные.          |
|       |  | ванные, души   | трубы стальные.          |
|       |  | газоснабжение  |                          |
|       |  | электроплиты   |                          |
|       |  | радио  | трансляционная сеть      |
|       |  | телевидение  | да                       |
|       |  | телефон  | каблирован               |
|       |  | мусоропровод   |                          |
| лифт  |  |  |                          |

Особые отметки:

Приложение: 1. поэтажные планы на 2 листах

Паспорт составил: 31 марта 2009г.

Паспорт проверил: "31" 03 2009 г.

Уполномоченное должностное лицо

М.П.

" " 200 г. "Изменений нет"

Уполномоченное должностное лицо

М.П.

" " 200 г. "Изменений нет"

Уполномоченное должностное лицо

М.П.

(подпись) *А.В.С.* (И.О.Фамилия)

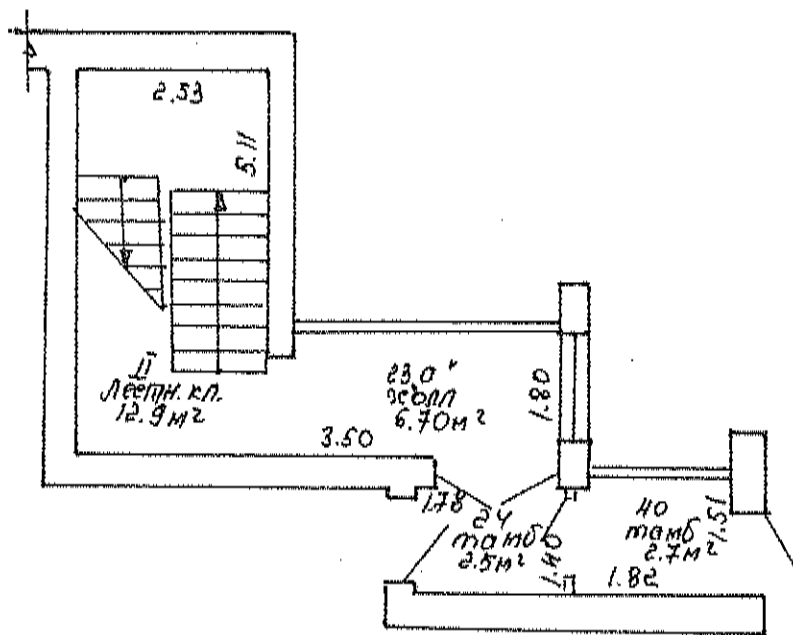
(подпись) *Левин* (И.О.Фамилия)

(подпись) *Левин* (И.О.Фамилия)

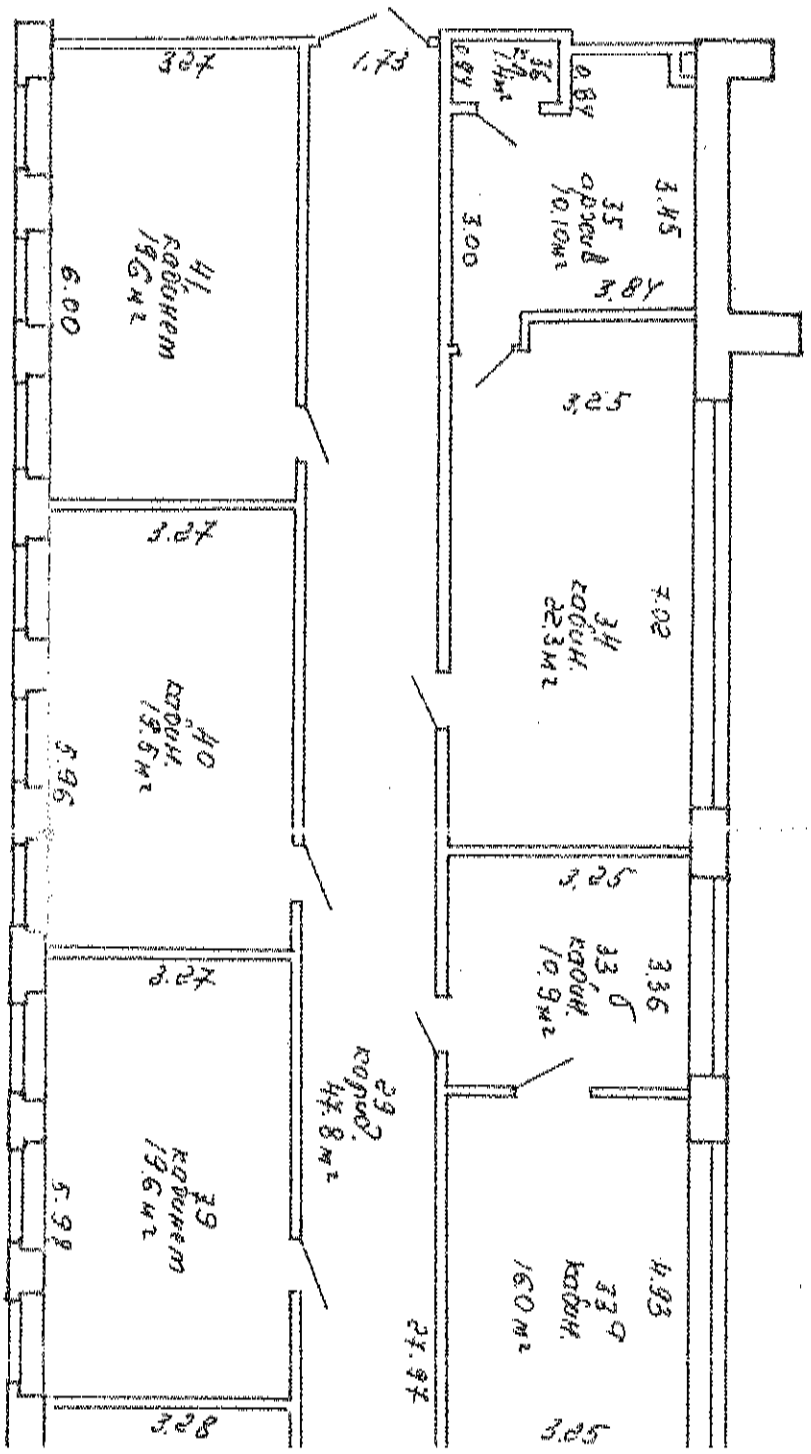
(подпись) (И.О.Фамилия)

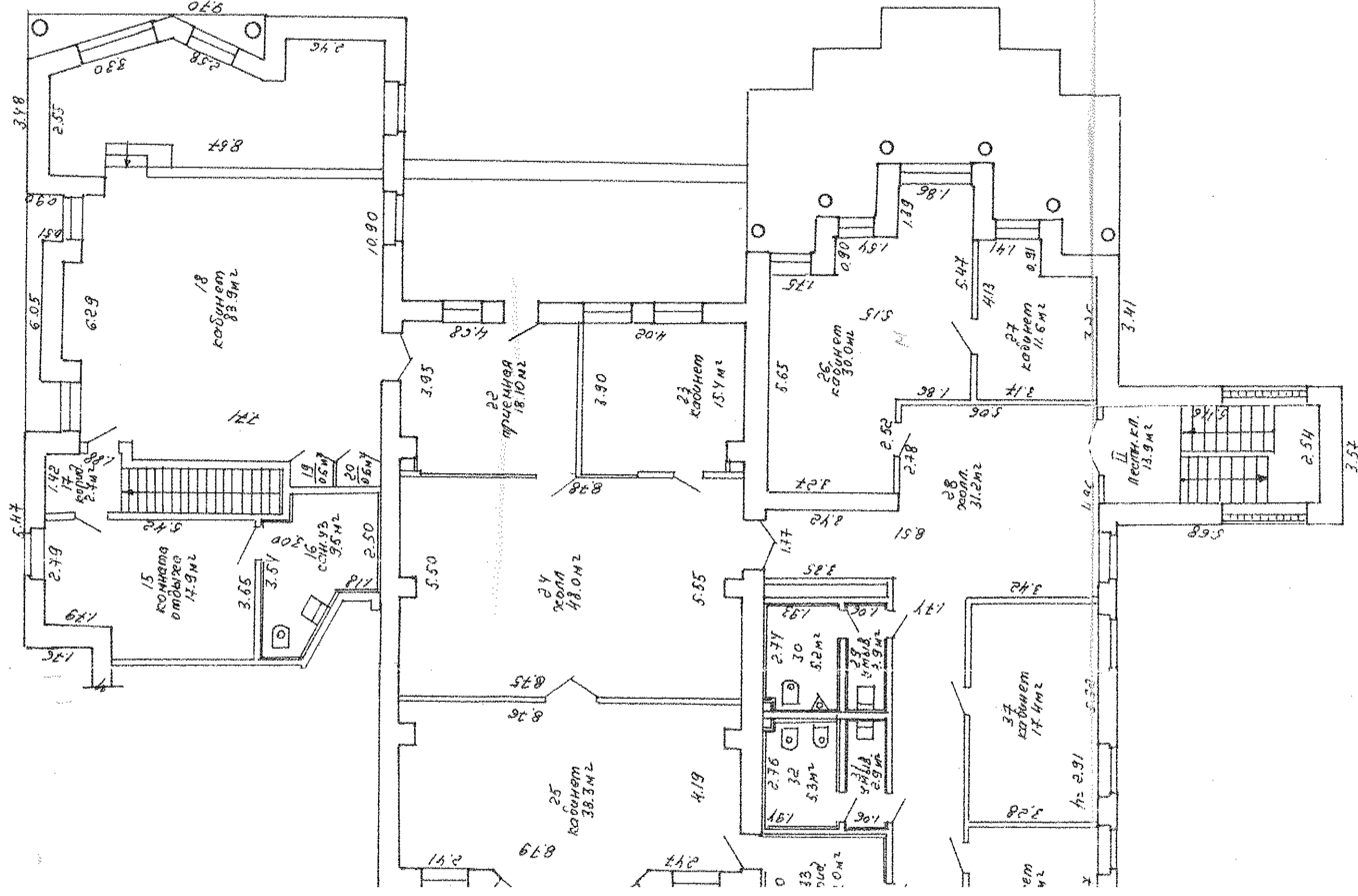
(подпись) (И.О.Фамилия)

(подпись) (И.О.Фамилия)



| РЕСПУБЛИКАНСКОЕ УНИТАРНОЕ ПРЕДПРИЯТИЕ<br>«МИНСКОЕ ГОРОДСКОЕ АГЕНТСТВО ПО ГОСУДАРСТВЕННОЙ<br>РЕГИСТРАЦИИ И ЗЕМЕЛЬНОМУ КАДАСТРУ» |             |         |          |             |
|--|-------------|---------|----------|-------------|
| ул. пр. Победителей  |             |         |          | № 89 к.2    |
| к-м/д  | квартал     | участок | секция   | Литер Б 2/к |
| 86-5   | 1563        |         |          |             |
| этаж   | этажа       | лист №  | М 1: 100 |             |
| оставил  | Евсеев А.С. | А.Е.С.  | 27.03.09 |             |
| нарисовал  | Евсеев А.С. | А.Е.С.  | 27.03.09 |             |
| проверил   | Молодцов В. | А.Е.С.  | 27.03.09 |             |





РЕСПУБЛИКАНСКОЕ УНИТАРНОЕ ПРЕДПРИЯТИЕ  
 «МИНСКОЕ ГОРОДСКОЕ АГЕНТСТВО ПО ГОСУДАРСТВЕННОМУ  
 РЕГИСТРАЦИИ И ЗЕМЕЛЬНОМУ КАДАСТРУ»

|               |              |             |
|---------------|--------------|-------------|
| ул. И. П. -я  | Площадь      | № 892.2     |
| Лист № 2      | Этаж № 2     | М 1: 100    |
| 86-5          | 1563         | Литер Б 2/к |
| Составил      | Евсеев А.С.  | 27.03.07    |
| Эксперт       | Евсеев А.С.  | 27.03.07    |
| Проектировщик | Мандрык Л.В. | 27.03.07    |