

РЕСПУБЛИКА БЕЛАРУСЬ  
ЕДИНЫЙ ГОСУДАРСТВЕННЫЙ РЕГИСТР НЕДВИЖИМОГО  
ИМУЩЕСТВА, ПРАВ НА НЕГО И СДЕЛОК С НИМ

Государственный комитет по имуществу Республики Беларусь  
Республиканское унитарное предприятие "Минское городское  
агентство по государственной регистрации и земельному кадастру"

**СВИДЕТЕЛЬСТВО (УДОСТОВЕРЕНИЕ) № 500/713-6792  
О ГОСУДАРСТВЕННОЙ РЕГИСТРАЦИИ**

По заявлению № 119931/18:713 от 25 сентября 2018 года  
в отношении **изолированного помещения** с инвентарным  
номером 500/D-708003324, расположенного по адресу: Республика  
Беларусь, г. Минск, ул. Высокая, 11Д-2н, площадь - 17.8 кв.м.,  
назначение - Помещение неустановленного назначения, наименование  
- Вспомогательное помещение 2н

**произведена государственная регистрация:**

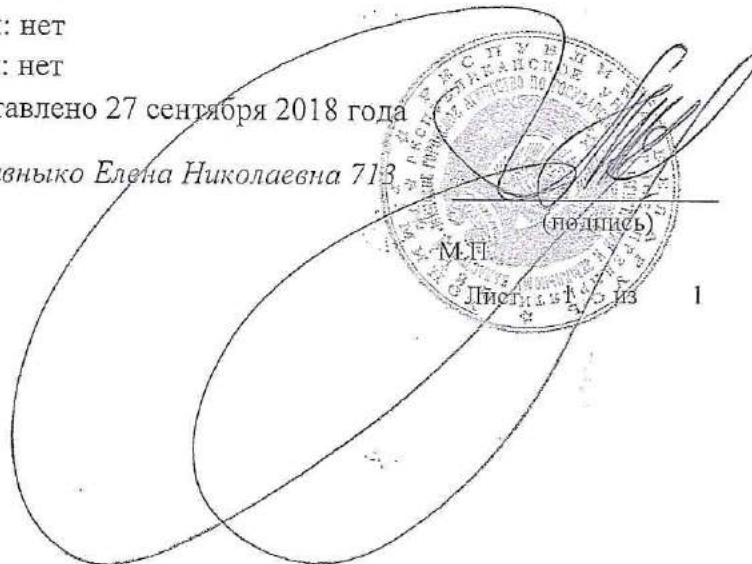
1. перехода права собственности на изолированное помещение  
(форма собственности - частная), правообладатель - гражданин  
Республики Беларусь Кулага Зинаида Гавриловна.

Приложения: нет

Примечания: нет

Свидетельство составлено 27 сентября 2018 года

Регистратор *Навныко Елена Николаевна 713*





ГОСУДАРСТВЕННЫЙ КОМИТЕТ ПО ИМУЩЕСТВУ  
РЕСПУБЛИКИ БЕЛАРУСЬ

**ТЕХНИЧЕСКИЙ ПАСПОРТ**

на изолированное нежилое помещение

составлен по состоянию на *19 июля 2010г.*

РЕСПУБЛИКАНСКОЕ УНИТАРНОЕ ПРЕДПРИЯТИЕ  
"МИНСКОЕ ГОРОДСКОЕ АГЕНТСТВО ПО ГОСУДАРСТВЕННОЙ РЕГИСТРАЦИИ И  
ЗЕМЕЛЬНОМУ КАДАСТРУ"

(наименование организации по государственной регистрации)

Наименование: *Вспомогательное помещение*

Назначение: *код 4 99 99 Помещение неустановленного назначения*

Инвентарный номер: *500/D-708003324*

Адрес (местонахождение):

*г. Минск, ул. ВЫСОКАЯ 11Д пом. 2н*

**1. СВЕДЕНИЯ О ЗДАНИИ (СООРУЖЕНИИ)**

Таблица 1

1. Инвентарный номер	<i>500/С-52969</i>
2. Количество этажей, шт.	<i>20</i>
3. Материал стен	<i>ячеистый бетон, монолитный железобетон</i>
4. Год постройки	<i>2009</i>
5. Год реконструкции	
6. Общая площадь здания, кв.м.	<i>12389,8</i>

**2. СВЕДЕНИЯ ОБ ИЗОЛИРОВАННОМ НЕЖИЛОМ ПОМЕЩЕНИИ**

Таблица 2

1. Назначение изолированного нежилого помещения	<i>код 4 99 99 Помещение неустановленного назначения</i>
2. Этаж	<i>подвальный</i>
3. Объем изолированного нежилого помещения, куб.м.	<i>65</i>
4. Общая площадь изолированного нежилого помещения, кв.м.	<i>17,8</i>
5. Нормируемая площадь изолированного нежилого помещения, кв.м.	<i>17,8</i>

Подпись исполнителя



### 3. ТЕХНИЧЕСКОЕ ОПИСАНИЕ КОНСТРУКТИВНЫХ ЭЛЕМЕНТОВ И ИНЖЕНЕРНОГО ОБОРУДОВАНИЯ

Таблица 4

№ п/п	Наименование конструктивных элементов и инженерного оборудования	Описание конструктивных элементов и инженерного оборудования (материал, конструкция, отделка и прочие)	
1	2	3	
1	Стены		
	а) наружные	ячеистый бетон, монолитный железобетон	
	б) внутренние	ячеистый бетон, монолитный железобетон	
2	Перегородки	ячеистый бетон, кирпичные	
3	Перекрытия	железобетонное	
4	Крыша	в данном изолированном помещении отсутствует	
5	Полы	плиточные	
6	Проемы	оконные	в данном изолированном помещении отсутствуют
		дверные	цитовые
7	Балконы	в данном изолированном помещении отсутствуют	
8	Лоджии	в данном изолированном помещении отсутствуют	
9	Инженерное оборудование	отопление	центральное
		электроснабжение	скрытая проводка
		водопровод	в данном изолированном помещении отсутствует
		канализация	в данном изолированном помещении отсутствует
		горячее водоснабжение	в данном изолированном помещении отсутствует
		ванные, души	в данном изолированном помещении отсутствуют
		газоснабжение	нет
		электроплиты	в данном изолированном помещении отсутствуют
		радио	нет сведений
		телевидение	нет сведений
		телефон	нет сведений
		мусоропровод	в данном изолированном помещении отсутствует
лифт	в данном изолированном помещении отсутствует		

Особые отметки: 2-ой пусковой комплекс-год постройки-2010г.

Приложение: 1. поэтажные планы на \_\_\_\_\_ листах

Паспорт составил: 28 июля 20\_\_\_\_\_

Паспорт проверил: " 28 июля 20\_\_\_\_\_

Уполномоченное должностное лицо \_\_\_\_\_



*(Handwritten signature)*  
(подпись)

Дулько Т.З.  
(Фамилия, инициалы)

*(Handwritten signature)*  
(подпись)

Шляхова С.Н.  
(Фамилия, инициалы)

*(Handwritten signature)*  
(подпись)

Шляхова С.Н.  
(Фамилия, инициалы)

Отметки о проведенных проверках характеристик недвижимого имущества

" " \_\_\_\_\_ 20\_\_ г. Изменений нет

\_\_\_\_\_ (подпись)

\_\_\_\_\_ (Фамилия, инициалы)

Уполномоченное должностное лицо \_\_\_\_\_

М.П.

\_\_\_\_\_ (подпись)

\_\_\_\_\_ (Фамилия, инициалы)

" " \_\_\_\_\_ 20\_\_ г. Изменений нет

\_\_\_\_\_ (подпись)

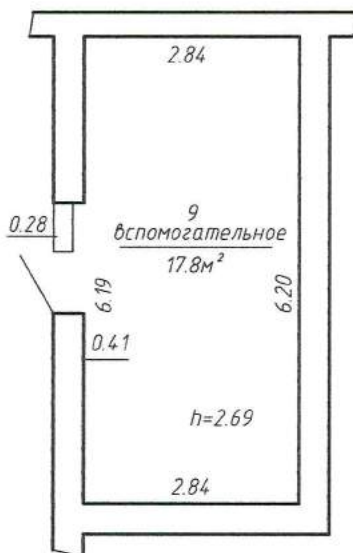
\_\_\_\_\_ (Фамилия, инициалы)

Уполномоченное должностное лицо \_\_\_\_\_

М.П.

\_\_\_\_\_ (подпись)

\_\_\_\_\_ (Фамилия, инициалы)



РЕСПУБЛИКАНСКОЕ УНИТАРНОЕ ПРЕДПРИЯТИЕ "МИНСКОЕ ГОРОДСКОЕ АГЕНТСТВО ПО ГОСУДАРСТВЕННОЙ РЕГИСТРАЦИИ И ЗЕМЕЛЬНОМУ КАДАСТРУ"		
г. Минск, ул. Высокая №11д		Литер А20/дл.
план подвала этажа		лист № 1 М 1:100
	Фамилия, Инициалы, подпись	дата
Составил	Дулько Т.З. [подпись]	28.07.2010г.
Проверил	Шляхова С.Н. [подпись]	28.07.2010г.
Уполномоченное	Шляхова С.Н. м.п. [подпись]	28.07.2010г.

